

D 662/3

Zum Einlegen in das Gerät

Einheitsfahrgestell I für 1. Pkw.

Ersatzteilliste zu den Motoren

Hanomag 21 (Typ 20 B)

Stoewer 1,81 (Typ R 180 W)

Stoewer 21 (Typ AW 2)

BMW 21 (Typ 325)

Vom 17. 7. 40

Berlin 1940

Gedruckt in der Deutschen Zentraldruckerei

Vorbemerkungen

1. Bei Anforderungen von Ersatzteilen ist genaue Angabe des Fahrgestells (Einheitsfahrgestell I für I Pkw.), der Fahrgestell- und Motor-Nummer, sowie der Herstellerfirma erforderlich.

Normteile nach DIN oder Kr (z. B. Nietstift, Schraube, Feder-ring) oder Werkstoffe (z. B. Filz, Rohr, Draht) können im freien Handel bezogen werden.

Ersatzteile die mit * versehen sind, können, nach Ablauf der Gewährleistungspflicht, unmittelbar von den Herstellerfirmen unter Angabe der Bestellnummer oder des Typs angefordert werden.

2. Ersatzteilbestellungen für das Fahrgestell erfolgen nach Druckvorschrift D 662/2

Einheitsfahrgestell I für I. Pkw. Ersatzteilliste zum Fahrgestell

3. Bei mobilem Einsatz sind die für Ersatzteilbeschaffung erlassenen Sonderbestimmungen zu beachten.

4. Hersteller-Firmen:

- a) Hanomag, Hannover-Linden, Postfach 55;
- b) Stoewer-Werke A.-G., Stettin-Neutorney;
- c) Bayerische Motorenwerke A.-G., Zweigniederlassung Eisenach, Postfach 228.

Berlin, den 17. 7. 40

Oberkommando des Heeres

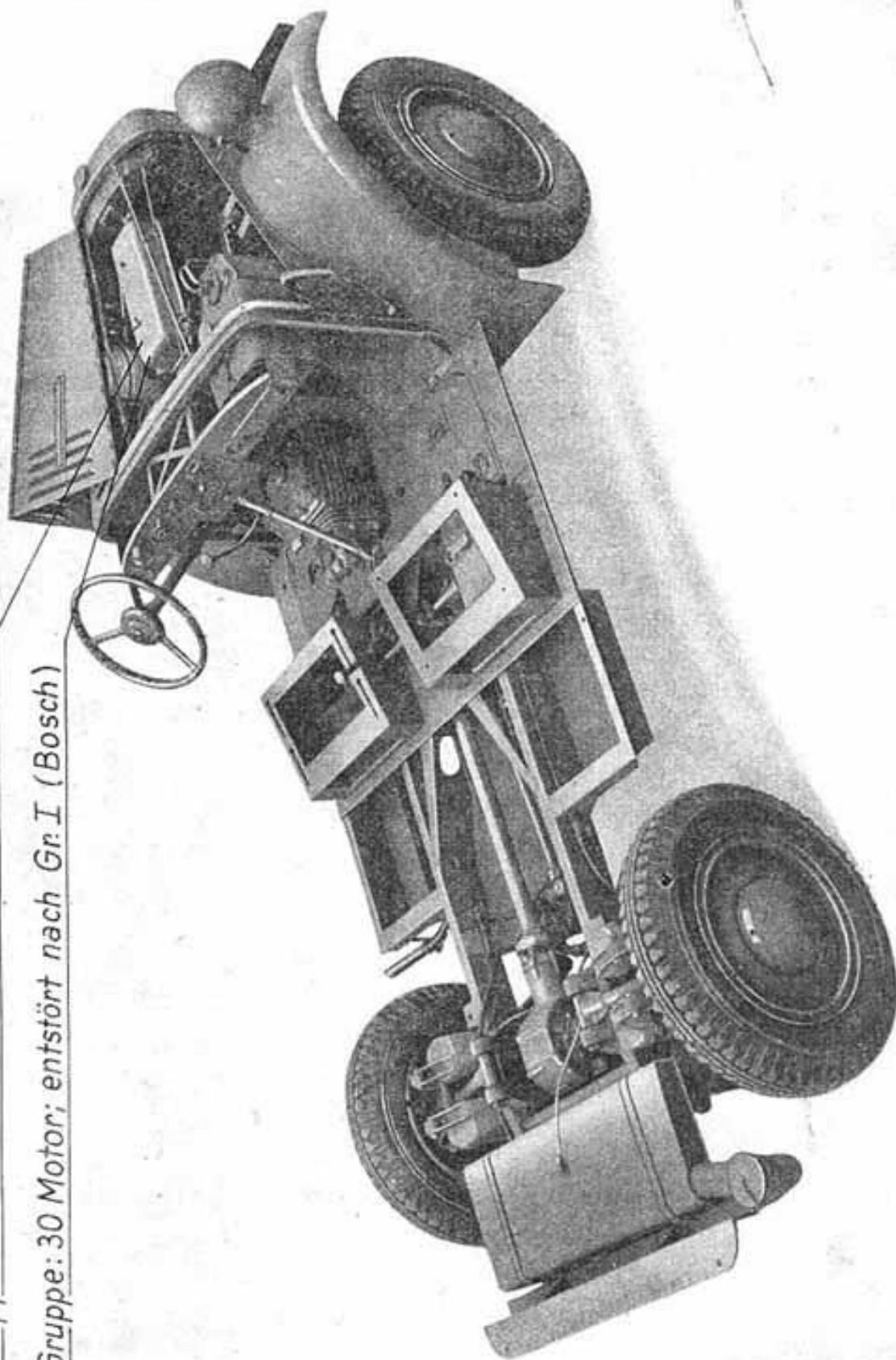
Heereswaffenamt

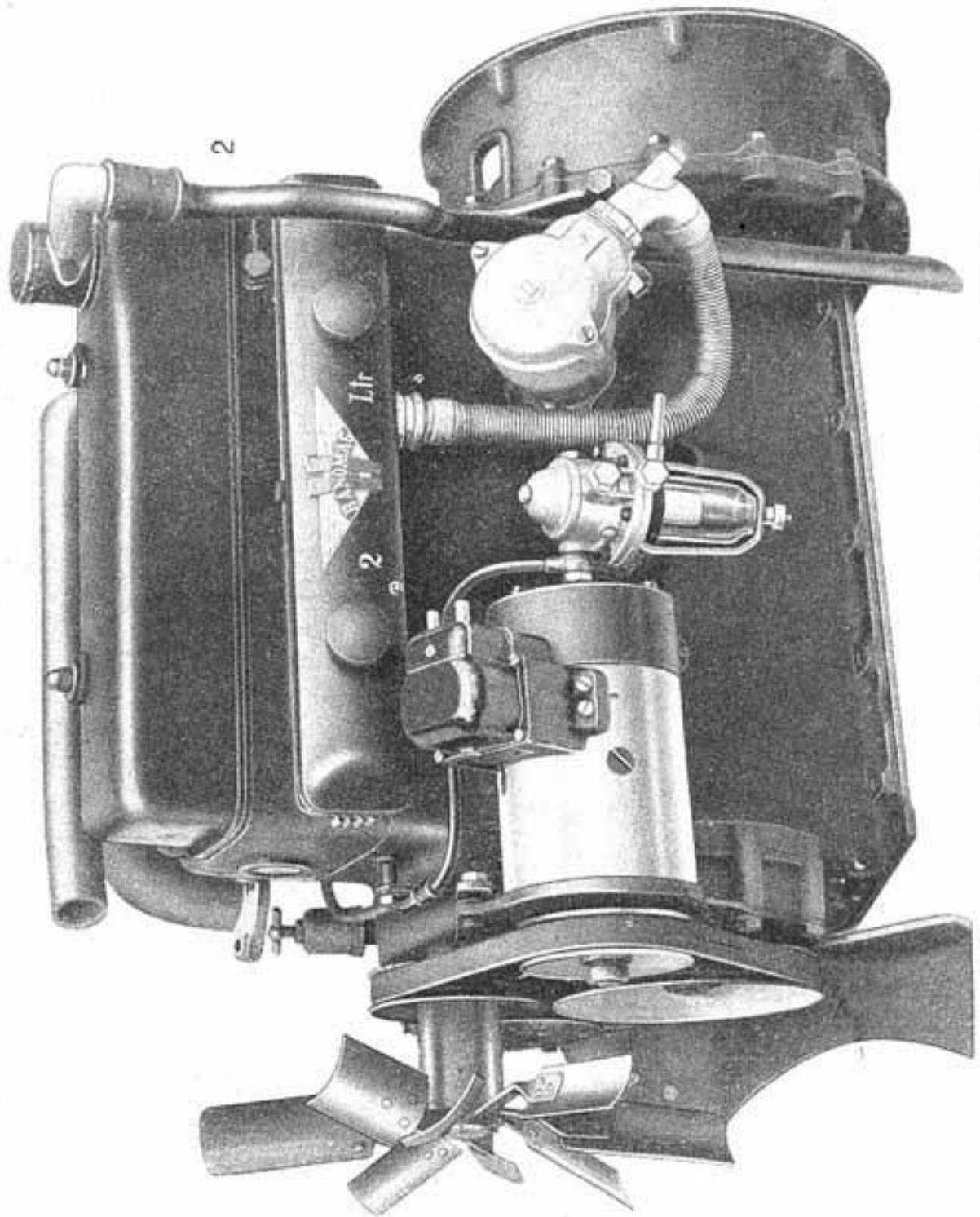
Amtsgruppe für Entwicklung und Prüfung

(R o ch)

Gruppe: 15 Motor; entstört nach Gr. III (Bosch)

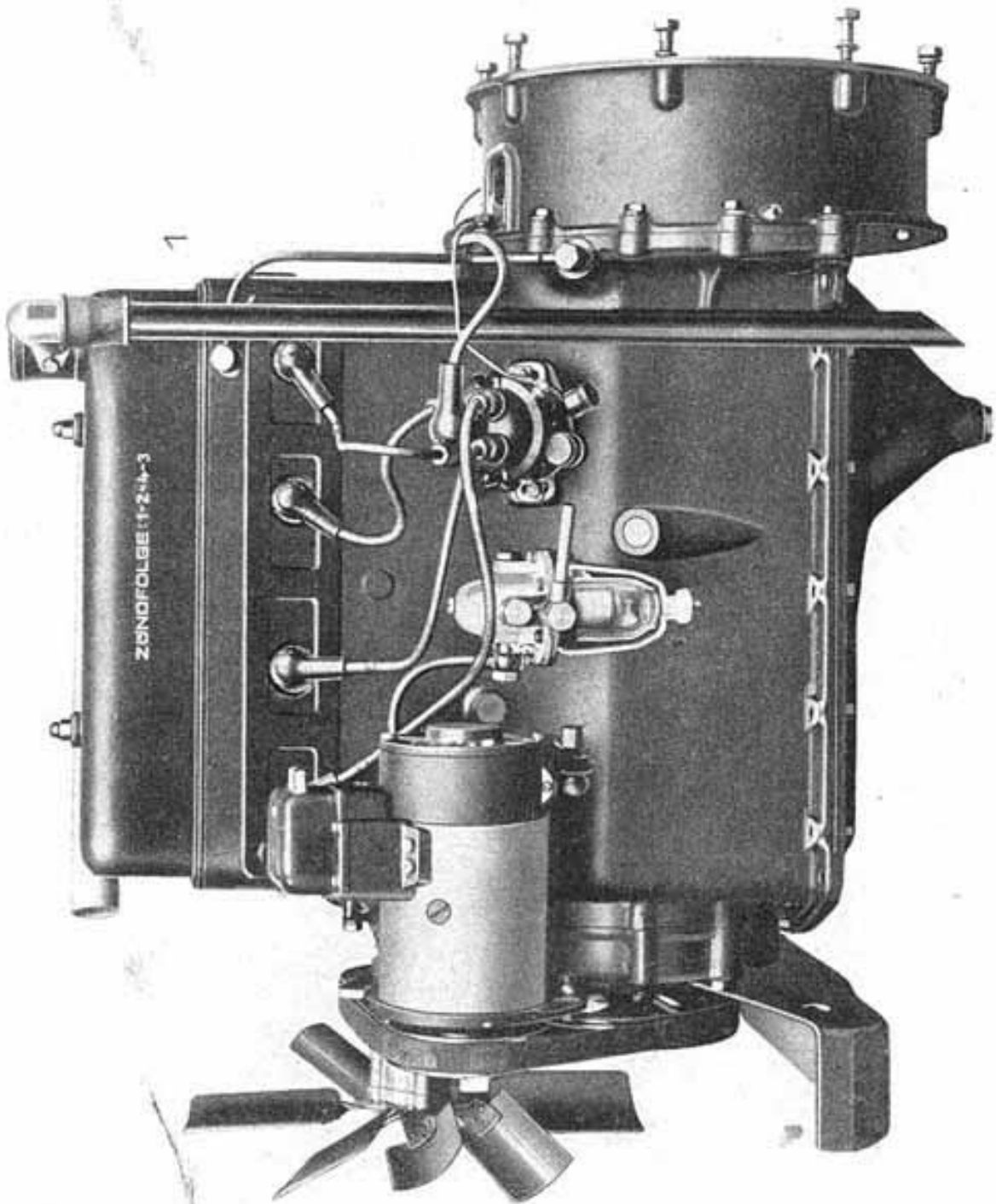
Gruppe: 30 Motor; entstört nach Gr. I (Bosch)





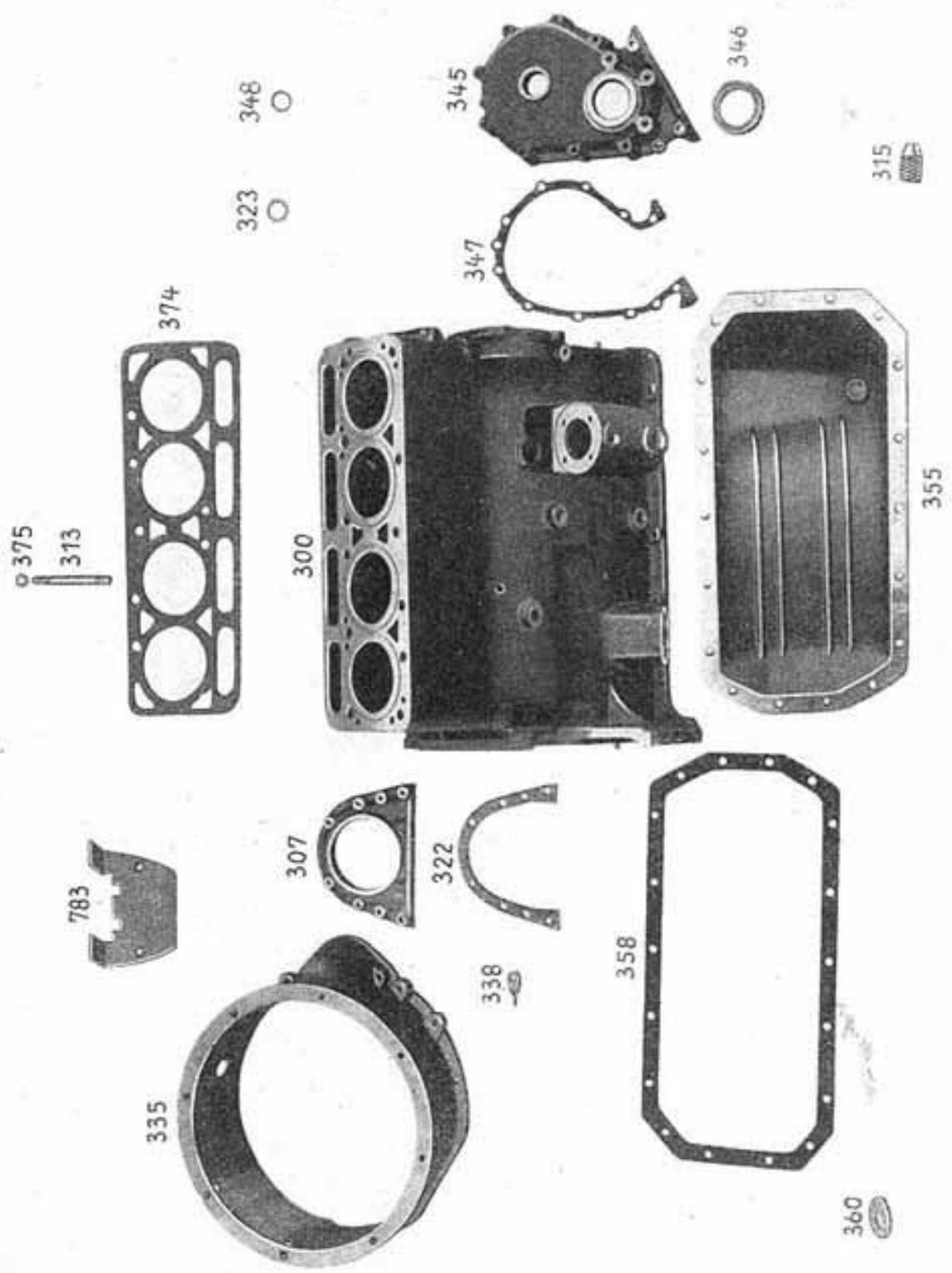
Gruppe Hanomag 20 B-Motor

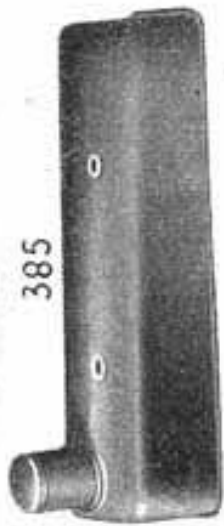
Tafel 1



Gruppe Hanomag 20 B-Motor

Tafel 4





385



386



387

391

Zündfolge 1-2-4-3

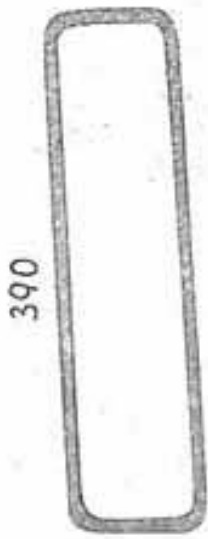
400 399



400



476



390



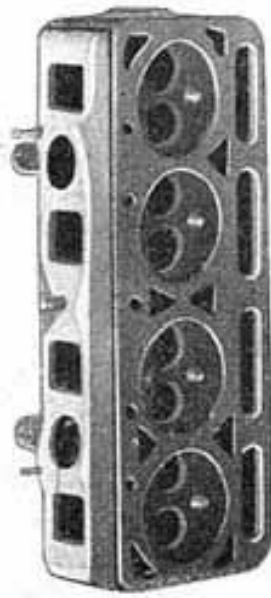
394



392



378



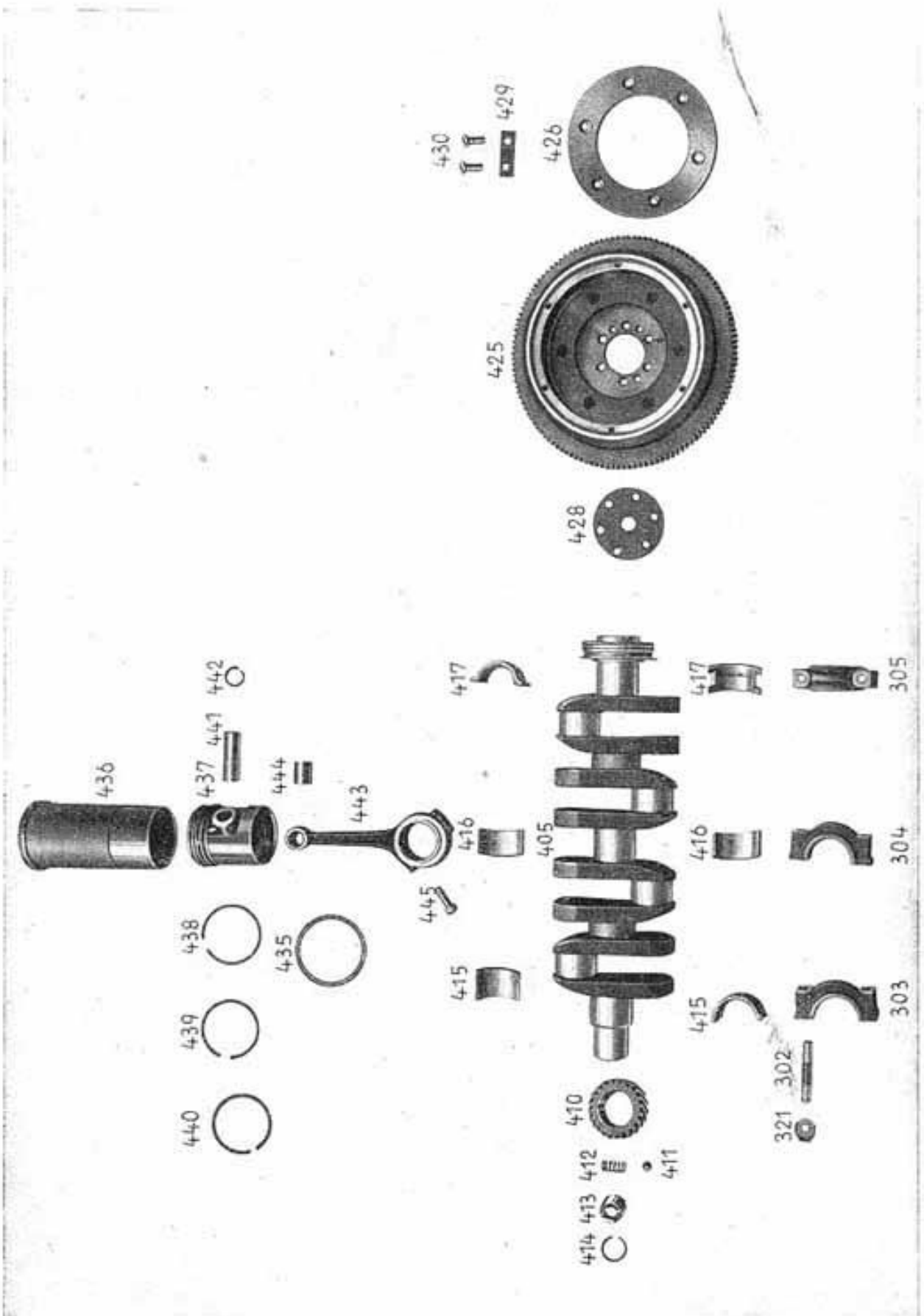
367

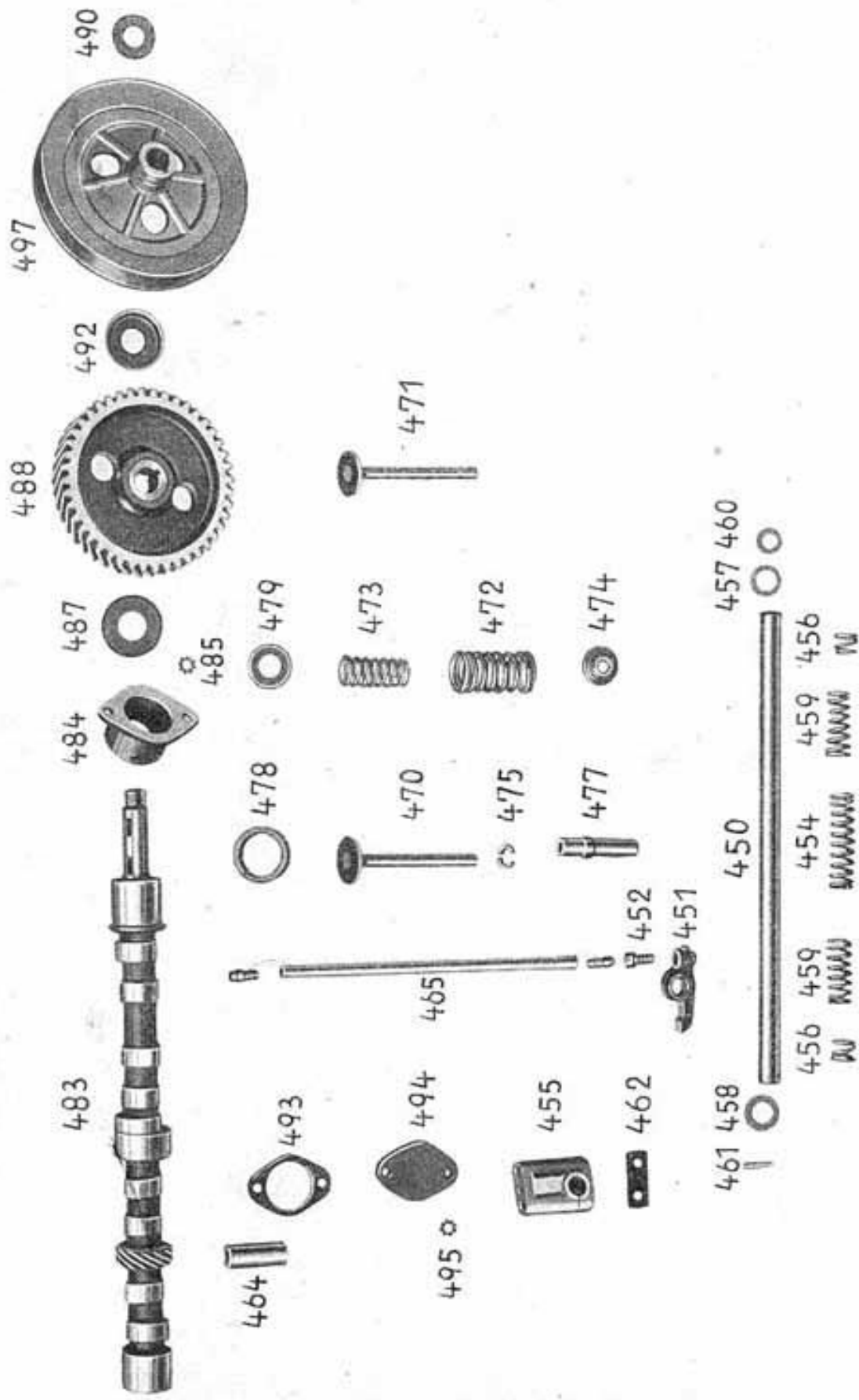


370



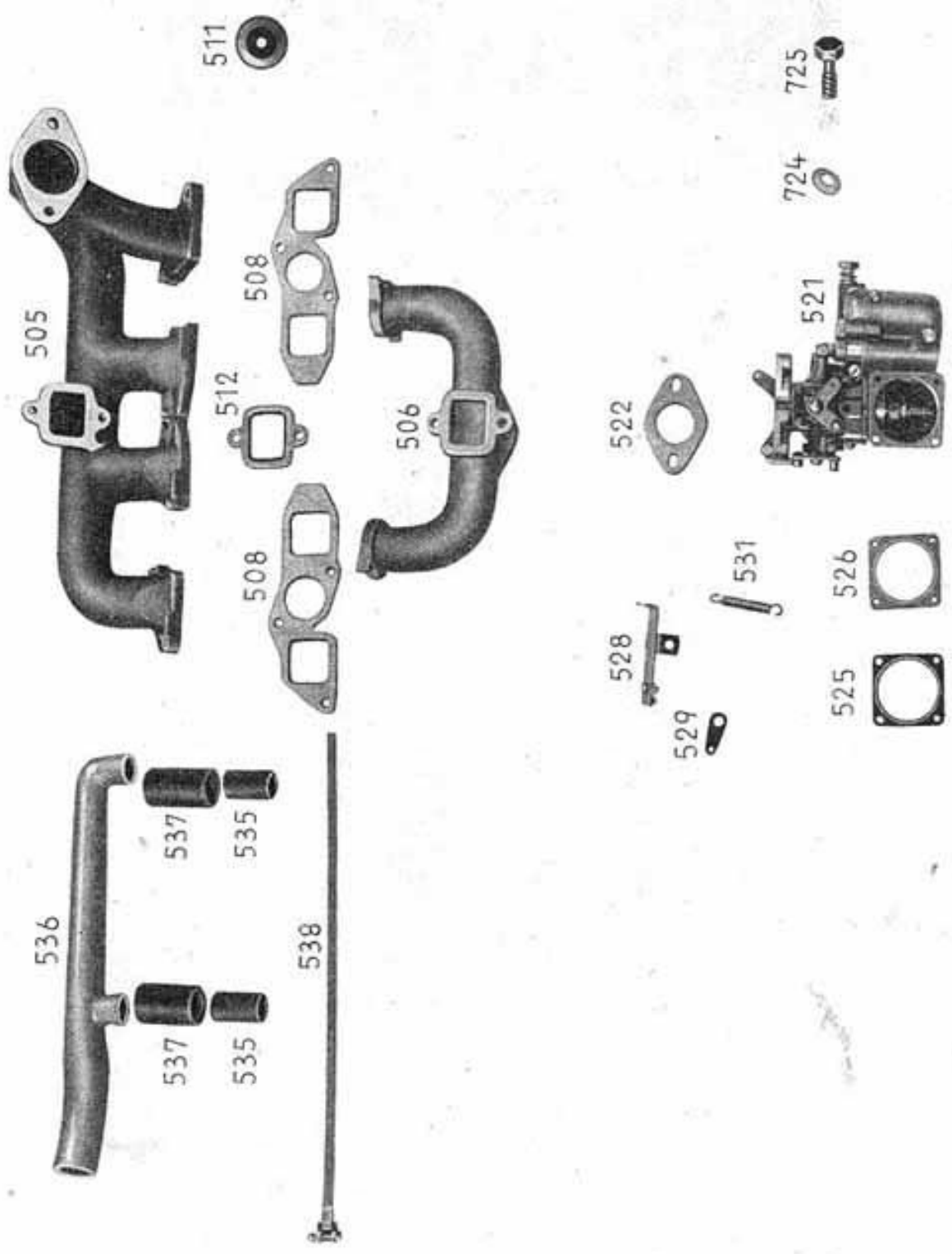
369

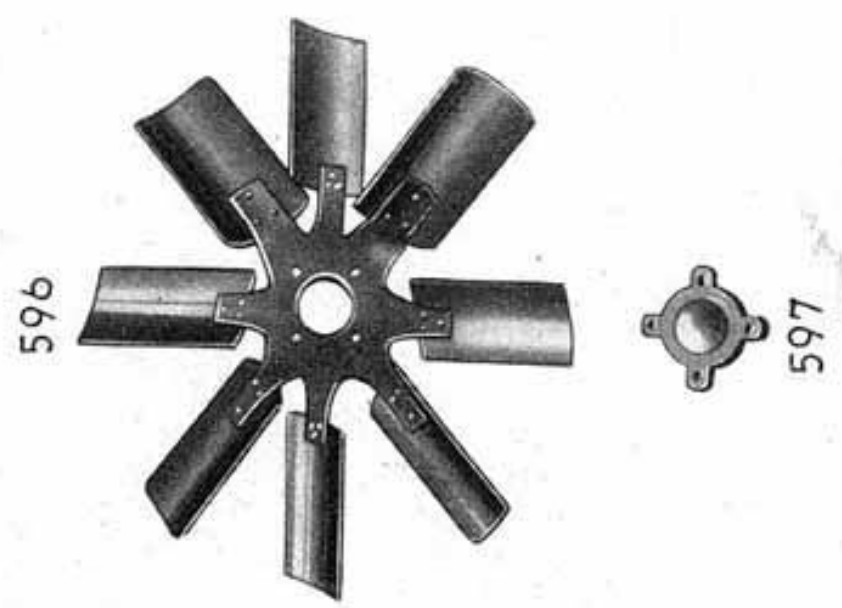
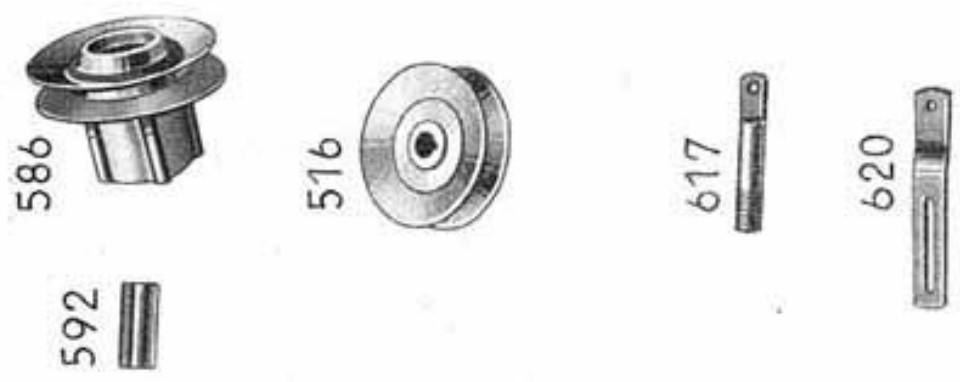
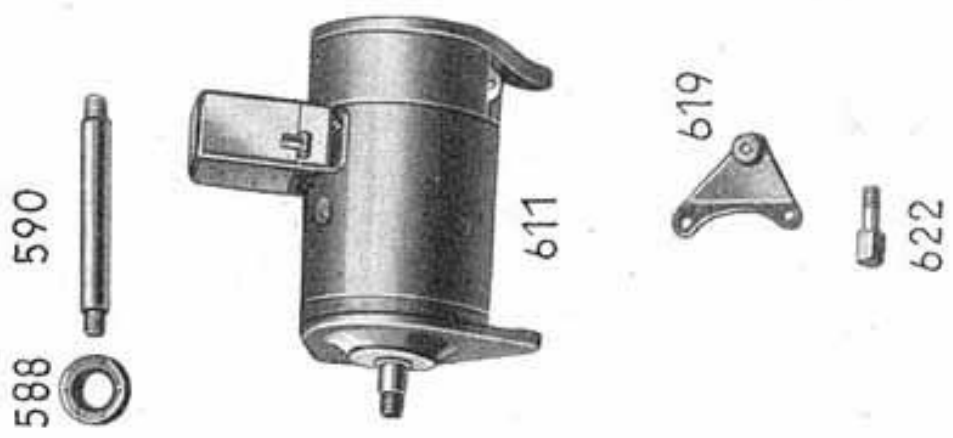


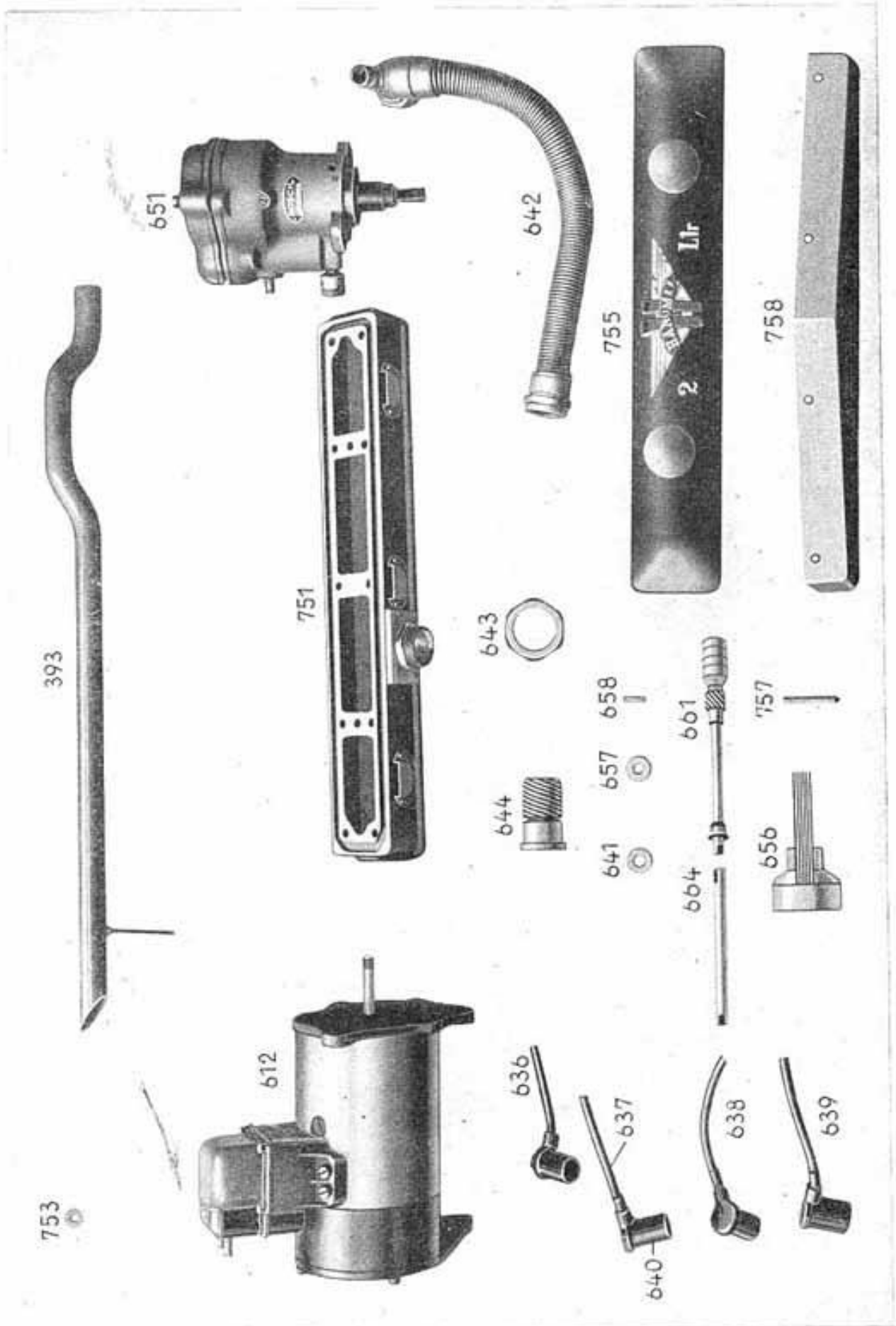


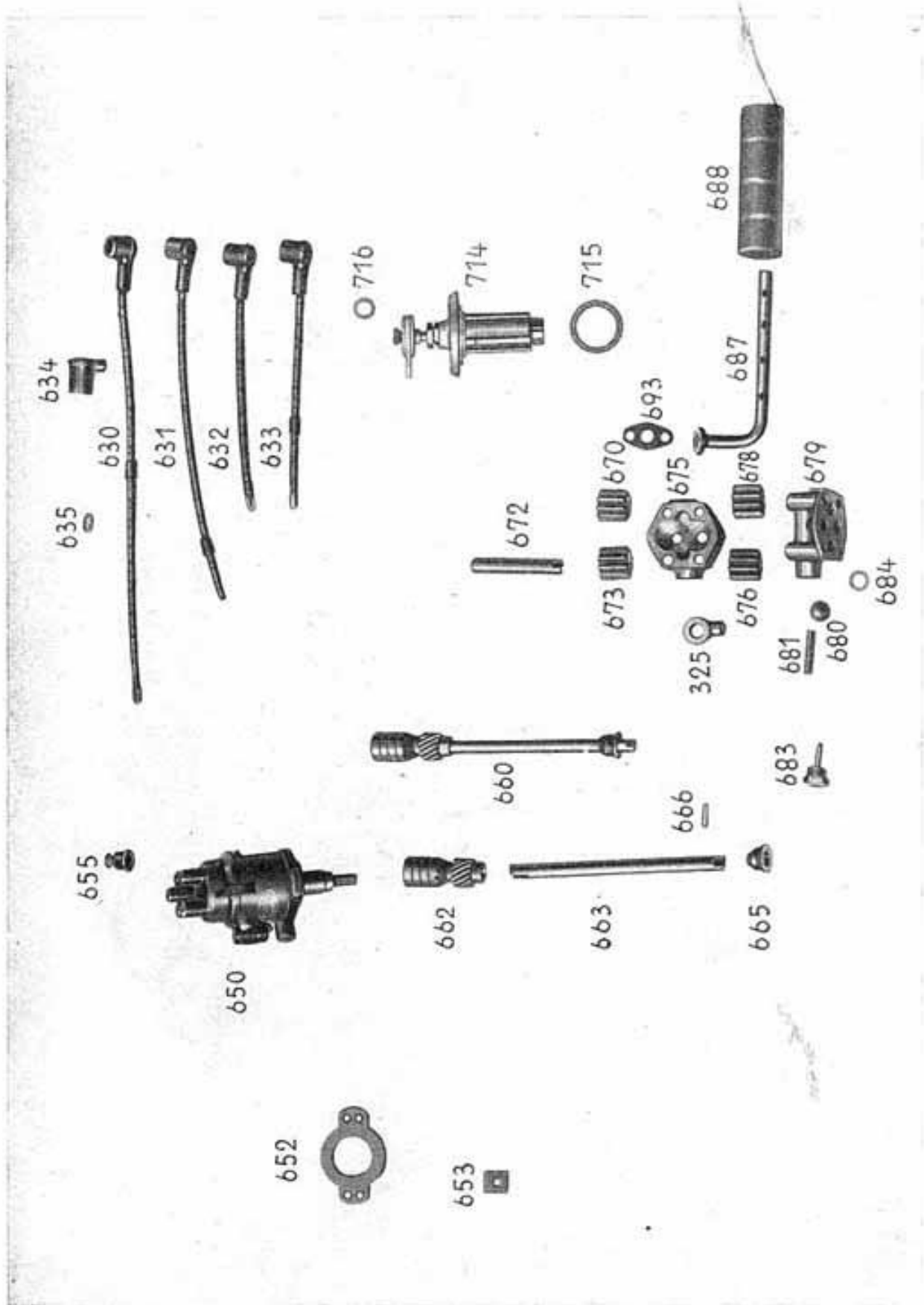
Gruppe Hanomag 20 B-Motor

Tafel 8





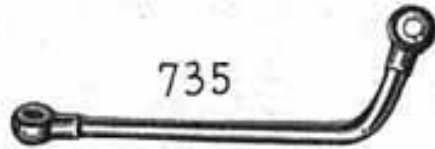




741



735



733



738



700

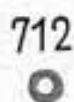


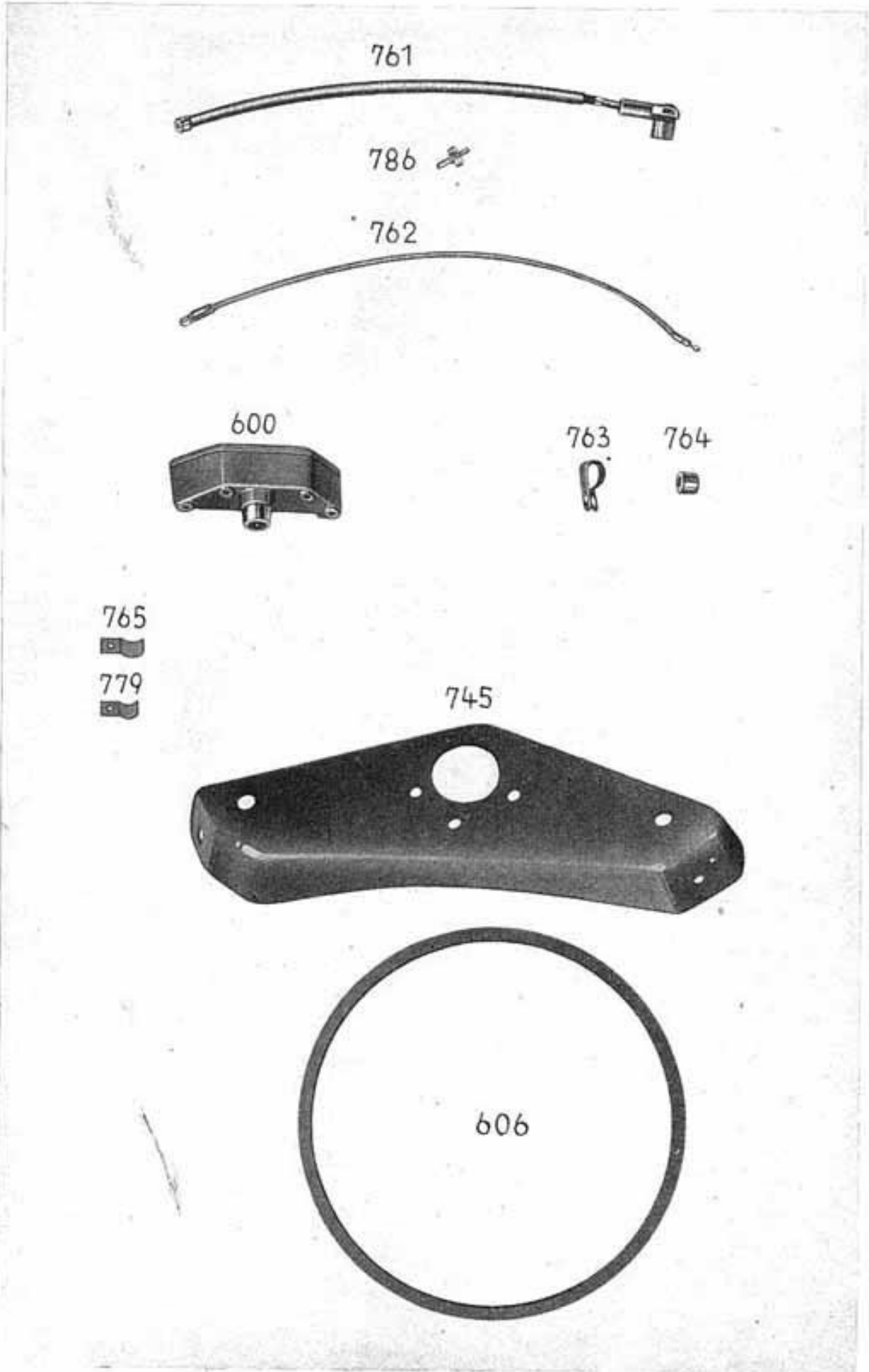
702



Gruppe Sanomag 20 B-Motor

Tafel 14





Gruppe Hanomag 20 B-Motor

Tafel 16

